

自走式高所作業車

自走式高所作業車 (屈伸型)

最大地上高 **9m ~ 12m**

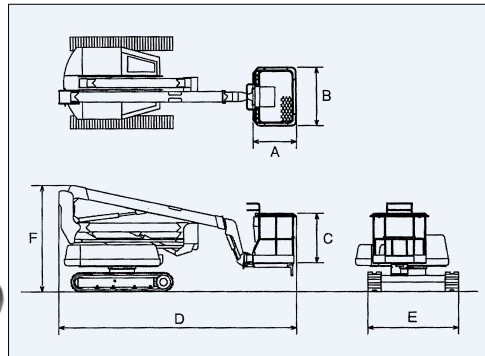
- 2段式屈折ブームタイプ。第3伸縮ブーム付。
- バスケット首振機構。
- 3°傾斜センサ。(警報ブザー)



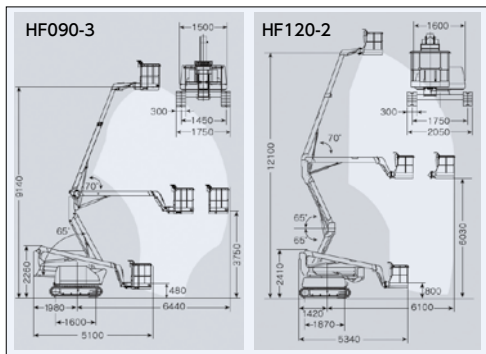
HF090-3

HF120-2

外形図



作業範囲図

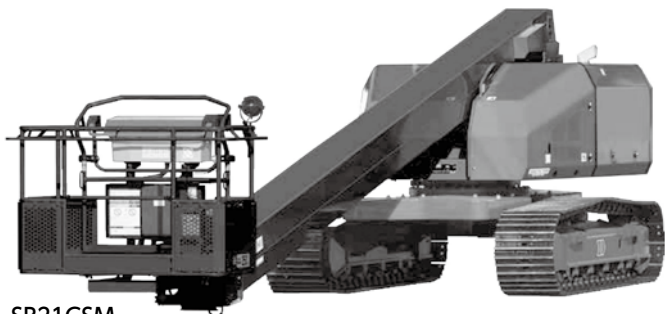


仕様

| 項目 | 型式 | 型式 | |
|----------|-----------|---------------|----------------|
| | | 9M HF090-3 | 12M HF120-2 |
| メーカー | | 前田製作所 | |
| 最大地上高 | (mm) | 9140 | 12100 |
| 定格荷重 | (kg) | 200 | 200 |
| 最大作業半径 | (mm) | 6400 | 6000 |
| 作業床寸法 | A 奥行 (mm) | 730 | 730 |
| | B 全幅 (mm) | 1130 | 1130 |
| | C 全高 (mm) | 1000 | 1000 |
| 足回り | | ゴムクローラ | ゴムクローラ |
| 燃料量 (種類) | (ℓ) | 40 (軽油) | 40 (軽油) |
| 全体寸法 | D 全長 (mm) | 5100 | 5340 |
| | E 全幅 (mm) | 1750 | 2050 |
| | F 全高 (mm) | 2260 | 2410 |
| 機械質量 | (kg) | 3750 | 3850 |

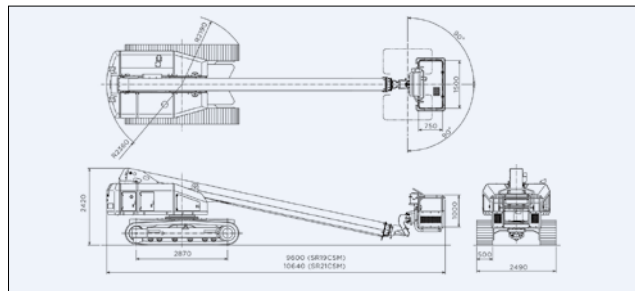
自走式高所作業車

最大地上高 **20.7m**

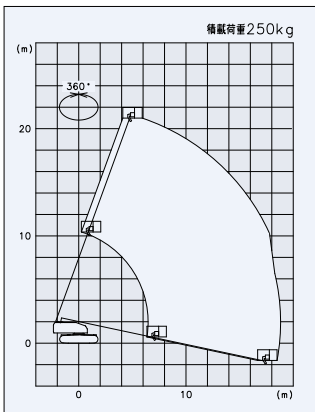


SR21CSM

外形図



作業範囲図



仕様

| 項目 | 型式 | 型式 | |
|----------|---------|----------------|-----|
| | | 21M SR21CSM | アイチ |
| メーカー | | アイチ | |
| 最大地上高 | (mm) | 20700 | |
| 最大積載荷重 | (kg) | 250 | |
| 最大作業半径 | (mm) | 18800 | |
| 作業床寸法 | 全長 (mm) | 750 | |
| | 全幅 (mm) | 1500 | |
| | 全高 (mm) | 1000 | |
| 足回り | | ゴムパッド | |
| 燃料量 (種類) | (ℓ) | 130 | |
| 全体寸法 | 全長 (mm) | 10640 | |
| | 全幅 (mm) | 2490 | |
| | 全高 (mm) | 2420 | |
| 機械質量 | (kg) | 15650 | |