

トラック架装タイプ

トンネル点検車 (モバイルローラー仕様)

最大地上高 6.5m ~ 12m



TV06A



TZ12A

「走行作業」と「定置作業時の広い作業範囲」を両立した高所作業車です。



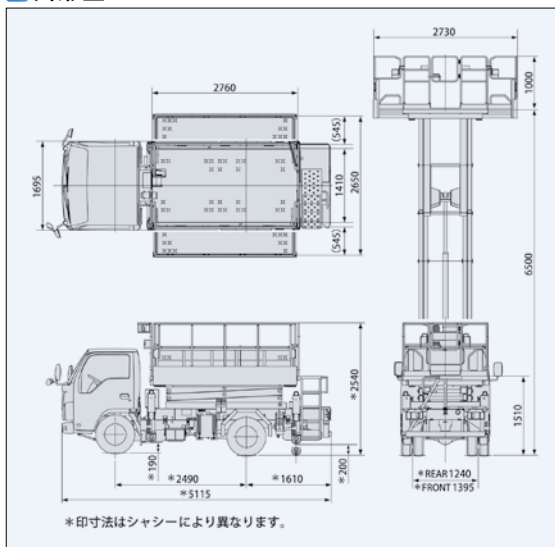
走行作業モード



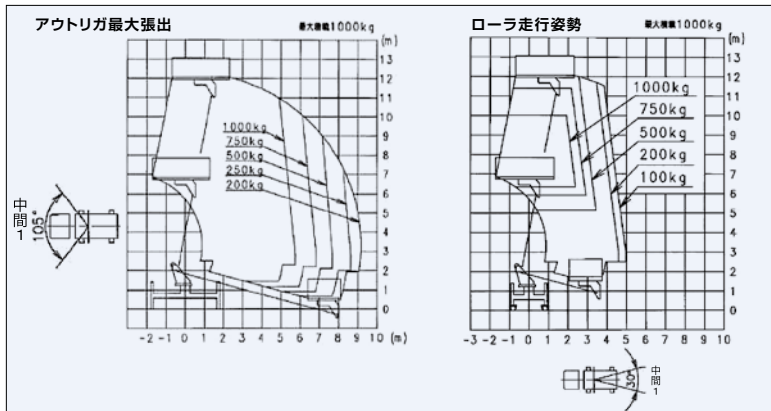
定置作業モード

切替式ジャッキにより、走行作業と定置作業のモード選択が可能。作業現場や必要な作業範囲に合わせてお選びいただけます。

外形図 /TV06A



作業範囲図 /TZ12A



仕様

項目	型式	6.5M	12M
		TV06A	TZ12A
メーカー		アイチ	
最大積載荷重	(kg)	450	1000
デッキ	最大地上高	6.5	12
	最大作業半径	—	ローラー 5m(100kg)アウトリガー 5.7m(1000kg)
	旋回角度	—	360(全旋回)
	旋回速度	—	1.0
	作業床寸法 (mm)	全長 2760 全幅 1410(拡張状態2650) 手すり高さ 1000	全長 3000 全幅 1700 手すり高さ 1000
車両乗車定員	(人)	3	3
全体寸法 (mm)	全長	5115	6390
	全幅	1695	1920
	全高	2540	3160
アウトリガ最大張出幅	(mm)	1470	2750
車両総質量	(kg)	5000以下	7765
架装シャシー	(tonクラス)	2.0	3

- 1 I-Construction 対応機械
- 2 油圧パイプ レータ仕様
- 3 副機・自走式 リサイクル機械
- 4 整地機械・不整地運搬車
- 5 道路機械
- 6 高所作業車
- 7 荷役機械・揚重機器
- 8 レンタカー・特殊車両
- 9 発電機・溶接機
- 10 照明機器
- 11 コンプレッサー エアーツール
- 12 水中ポンプ・浄水処理機
- 13 コンクリート 関連機器
- 14 シーズン品
- 15 小型汎用機・清掃・換気機
- 16 測量機器・保安器材
- 17 トンネル用機械・ダム用機械
- 18 ハウストイレ・備品関連
- 19 植樹・掘削・掘削機