

切削・転圧機械

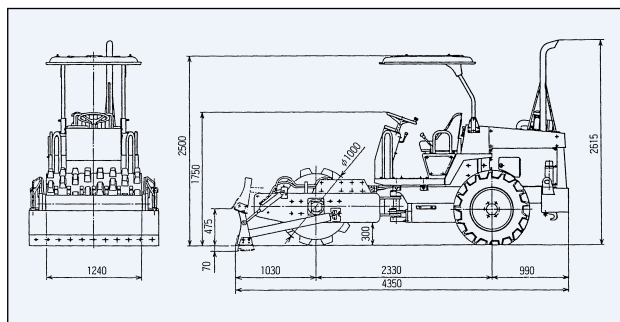
1 タンピングローラ

池や沼などの軟弱地盤の締め固めに威力を発揮!!



SV200T

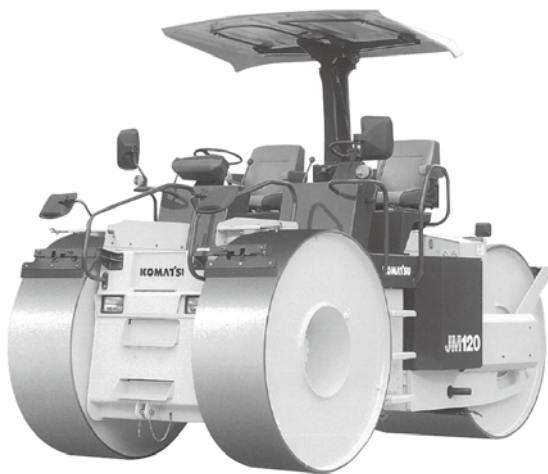
■ 外形図 /SV200T



■ 仕様

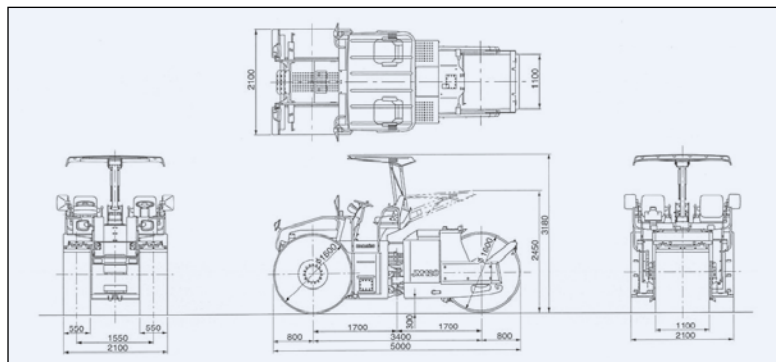
項目	型式	SV200T	SV204T
メーカー		酒井重工業	
振動型式		前輪振動	前輪振動
車両総質量 (kg)		4250	4710
ENG定格出力 (kW(PS)/rpm)		45.6(62)/2500	54.6(74.2)/2200
前輪荷重 (kg)		2200	2260
起振性能	振動数 (vpm)	1800	1800
	起振力 (kN(kgf))	63.7(6500)	72(7340)
走行速度 (前後進等速) (km/h)		0~7.1	0~7.5
寸法	全長×全幅×全高 (mm)	4120×1410×2615	4210×1530×2600
	前輪/幅×直径 (mm)	1240×1000	1370×1050
車輪寸法	後輪/タイヤサイズ	11.2-20-6PR×2	11.2-20-6PR×2
	燃料量 (ℓ)	100	100

マカダムローラ



JM120-3

■ 外形図 /JM120-3



■ 仕様

項目	型式	R2-RR3	JM120-3
メーカー		酒井重工業	コマツ
車両総質量 (kg)		9950	10075
機械質量 (kg)		9300	9350
運転質量配分 前輪/後輪 (kg)		4870/5080	5040/5035
機械質量配分 前輪/後輪 (kg)		4650/4650	4400/4950
運転質量時線圧	前輪 (N(kg)/cm)	434(44.3)	449.1(45.8)
	後輪 (N(kg)/cm)	453(46.2)	448.9(45.8)
寸法	全長 (mm)	5020	5000
	全幅 (mm)	2100	2100
	全高 (mm)	3180	3180/2450
	軸距 (mm)	3400	3400
最低地上高 (mm)		330	300
走行速度 (km/h)		0~16	0~16
最小回転半径 (m)		6.3	6.3
登坂能力 (度)		25	20
締め固め幅 (mm)		2100	2100
定格出力 (kW(PS)/min ⁻¹)		55.9(76)/2050	57.4(78)/2100
燃料量 (ℓ(種類))		110(軽油)	140(軽油)