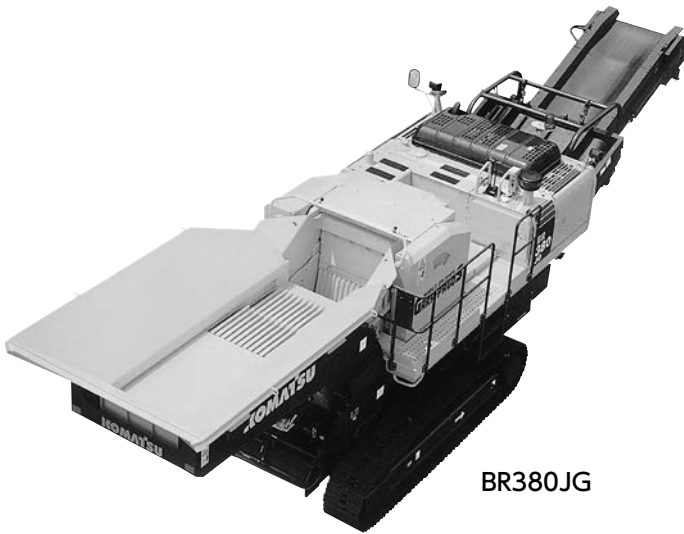


自走式リサイクル機械

ガラパゴス (ジョークラッシャ)

コンクリートも自然石もその場で効率よく破碎して、路盤材や基礎材にリサイクル。



BR380JG

■ コンクリートガラ



■ 自然石

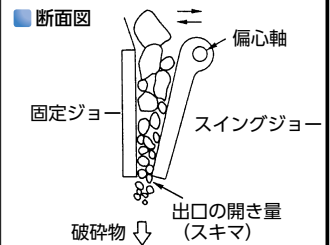


● 最適供給塊寸法

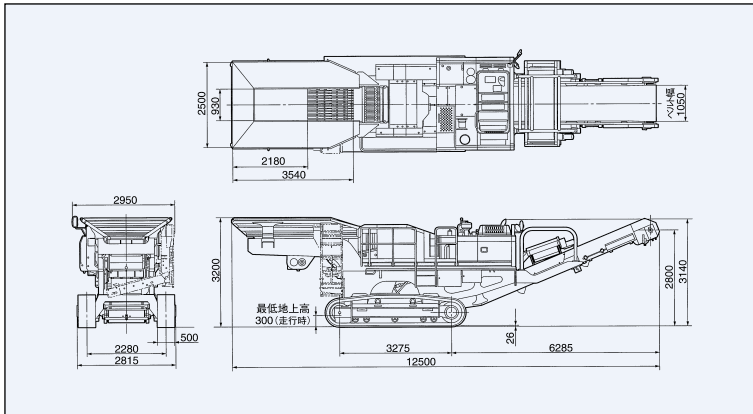
コンクリート・ガラ **450×300×300mm**
自然石 **300×300×300mm**

※最適供給塊寸法とは、破碎物の向きに注意する必要のない最大の寸法を示します。

構造が簡単頑丈で、比較的受口寸法が大きく、大塊処理が可能。固定ジョーとスイングジョー（あご）の間に原石を投入し、スイングジョーの前進、後進によって破碎されます。出口の開き量（スキマ）を調整して、破碎石の大きさを決めます。



■ 外形図 / BR380JG



■ 仕様

項目	型式	BR380JG
メーカー		コマツ
運転質量 (kg)		33000
定格出力 (kW (PS) rpm)		134 (182) / 2050
寸法	全長 (mm)	12500
	輸送時寸法 (全高×全幅) (mm)	3200×2800
	シュー幅 (mm)	500
	履帯中心距離 (mm)	2280
	接地長 (mm)	3275
	ベルト幅 (mm)	1050
性能	ベルトコン高さ (mm)	2800
	最大供給塊寸法 (mm)	1000×900×475
	最適供給塊寸法 (mm)	475×325×325
	処理能力 (t/h)	50~240
	走行速度 (km/h)	3
登坂能力 (度)		25
燃料タンク (ℓ)		410

豊富なオプションにより ミニプラント化を実現。

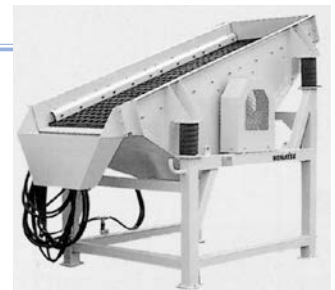
汎用性を拡大するベルトコンベヤー

● 7m ベルトコンベヤー(幅 600mm) — 最大排出高さ 2600mm



大型振動ふるい

(サイズ：900×2400mm)
油圧駆動で、ニーズに応じた粒度に調整可能。起振力に優れ、耐久性があり、清掃もしやすく目詰まりしにくいスクリーンを採用。



ラジコン

フィーダ ON-OFF、緊急停止、ホーンの各操作が遠隔操作で行えます。

