

ミニショベル油圧バイブレータ仕様

ミニショベル油圧バイブレータ仕様

1 台で、掘削作業・ブレーカ作業にプラス、
コンクリート打設作業が容易に実現！

0.10m³クラスのベースマシンに小型油圧バイブレータを装着することにより、狭い所での打設作業を可能にしました。
また、アタッチメントを交換する事により、掘削作業・破碎作業・コンクリート打設作業がこの機械 1 台で容易になりました。
尚、バイブレータと油圧ブレーカ等アタッチメントの油圧及び流量切り替えはバルブ 1 本で本体の設定が完了です。

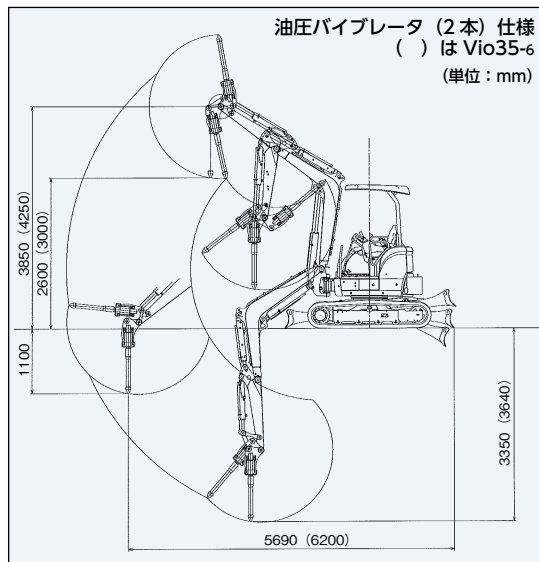
実用新案登録済み 登録番号 3185766 号

NETIS 登録済み 登録番号 SK-140011-A

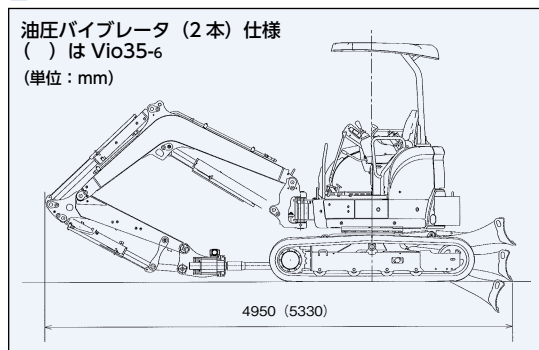
■適用油圧バイブレータ

項目	型式	HIB75H-L600	HIB75H-L1000
メーカー		エクセン	
振動数 (rpm)		7500 ~ 9000	7500 ~ 9000
遠心力 (kgf)		630 ~ 900	630 ~ 900
震動部 (mm)		φ73×600	φ73×1000
振幅 (mm)		2.0	2.0
質量 (kg)		32	37

■作業範囲図 /Vio30-6



■輸送姿勢 /Vio30-6



Vio30-6
油圧バイブレータ (2本) 仕様

■仕様

項目	型式	Vio30-6	Vio35-6
メーカー		ヤンマー	
シュー型式 (mm)		セミワイドシュー 350	セミワイドシュー 350
バケット容量 (m ³)		0.10	0.11
ENG定格出力 (kW(PS)/rpm)		13.6(18.5)/2200	13.6(18.5)/2200
作業範囲	最大作業深さ (mm)	3350	3640
	最大作業高さ (mm)	2600	3000
	床面最大半径 (mm)	4210	4570
	後部半径 (mm)	930	950
	スイング角 (度)	左43・右65	左43・右65
性能	最大掘削力 (kN)	29.9(バケット使用時)	32.1(バケット使用時)
	走行速度 (km/h)	2.7 ~ 4.5	2.7 ~ 4.5
	旋回速度 (rpm/min)	10.5	9.5
	接地圧 (kPa)	25.7	35.2
油圧装置	ポンプ流量 (ℓ/min)	37.4×2(可変) 20.9×1(ギヤ)・9.9×1(ギヤ)	37.0×2(可変) 26.1×1(ギヤ)・10.8×1(ギヤ)
	セット圧力 (MPa)	20.6(メインリリーフ)	22.1(メインリリーフ)
足回り	シュー幅 (mm)	350	350
	最低地上高 (mm)	320	320
ブレード(幅×高×揚程) (mm)		1550×330×375	1550×380×375
燃料タンク容量 (ℓ)		41	41
輸送時寸法(長×幅×高) (mm)		4950×1600×2500	5330×1600×2510
機械質量	バケット装着時 (kg)	3365	3855
	バイブレータ装着時 (kg)	3495	3985

※上記ミニショベル仕様はキャンピ仕様

適用使用現場 防潮堤・防波堤・マスコン・大規模なコンクリート床面・砂防ダム等