

エンジンポンプ・タービンポンプ・定圧給水ユニット

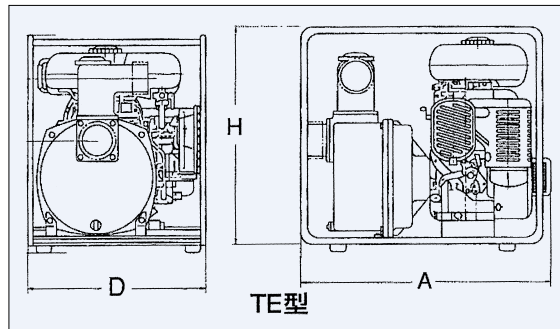
エンジンポンプ

耐久性、自吸力、ポンプ性能とも優れ、土砂混入水の排水にも長寿命。
寒冷地でもスムーズ始動。

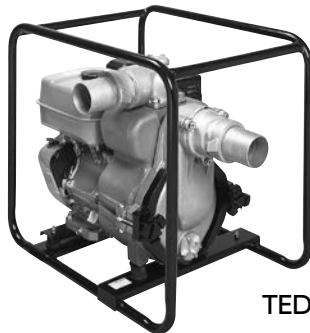
■外形図



TE4-80R



TE型



TED2-100R

■仕様

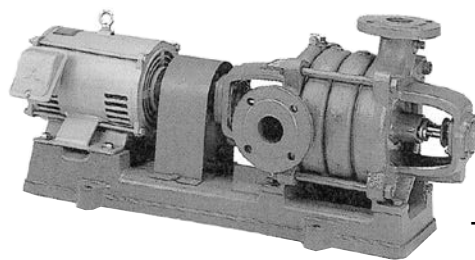
項目	型式	一般排水用		泥水用
		TE4-50R	TE4-80R	TED2-100R
メーカー		ツルミ		
吸込口径 (mm)		50	80	100
吐出口径 (mm)		50	80	100
最大揚程 (m)		30	30	24
最大吐出量 (m ³ /min)		0.5	0.9	2.0
エンジン型式		4サイクル空冷ガソリンエンジン		
タンク容量 (ℓ)		2.5	3.8	7.0
外形寸法(A×D×H) (mm)		502×366×427	527×378×422	730×484×635
質量 (kg)		23	26.8	69.4

タービンポンプ

ポリウム構造（特殊うずまき室）採用。
高圧洗浄、高圧移送の各種装置用に最適です。

■用途

- ビル、マンション等の一般給水
- 冷温水循環用
- 工業用水の送水
- 上水道の送配水
- 水田、畑地のかんがい
- 散水



TVMK型

■仕様

項目	型式	M50-Ⅲ-2			M50-V-2			TVMK2-504W5.5			TVMK2-1253W37		
メーカー		テラル						ツルミ					
口径 (mm)		50			50			50			125		
出力 (kW)		3.7			7.5			5.5			37		
電圧 (V)		200			200			200			200		
段数		3			5			4			3		
吐出量 (m ³ /min)		0.20	0.25	0.38	0.20	0.25	0.38	0.20	0.25	0.315	1250	1600	1800
揚程 (m)		46	42.5	29.5	77	70.5	47	61.5	56.3	48.5	88.8	73.8	63.5

定圧給水ユニット

ビル、マンション、病院、学校などの一般給水や工業用、簡易水道、洗車、散水栓などのあらゆる給水に最適。

■仕様



KF2型

項目	型式	KB2-506A5.5	KF2-50A5.5	NX-65LAT 402-63.7W	NX-65LAT 503-67.5W
		メーカー		川本製作所	
口径 (mm)		40	40	40	50
出力 (kW)		5.5	5.5	3.7	7.5
電圧 (V)		200	200	200	200
設定揚程範囲 (m)		44~70	44~70	36.5~70	29.5~90
吐出量 (m ³ /min)		0.24	0.24	0.4	0.58
全揚程 (m)		70	70	70	90

- 1 Construction 対応機械
- 2 油圧ハイブ レータ仕様機
- 3 駆動機・自走式 リサイクル機械
- 4 整地機械・ 不整地運搬車
- 5 道路機械
- 6 高所作業車
- 7 荷役機械・ 揚重機器
- 8 レンタカー・ 特殊車両
- 9 発電機・ 溶接機
- 10 照明機器
- 11 コンプレッサー エアーツール
- 12 水中ポンプ・ 洗浄機
- 13 コンクリート 関連機器
- 14 シーズン品
- 15 小型汎用機・ 清掃・換気機
- 16 測量機器・ 保安機械
- 17 トンネル用機・ ダム用機械
- 18 ハウストイレ 備品関連
- 19 補修後の作業・ 運搬の資格・ 検査